

# VK-25T

Manuell tipp, fast höjd och rostfri pelare som standard.



Bredd: 700mm

Djup: 740mm

Höjd: 880mm

Stekyta: 500x450mm

Effekt: 7,5kW

## Tillverkning av stekbord sedan 1946

Stekborden från Vara Metallindustri är ett av marknadens mest utprovade, känt för sin långa livslängd och höga kvalitet. Bordet tillverkas av förstklassigt gjutgods, med sidor och lock i sli-

pad rostfri plåt. VK-25 är det minsta stekbordet och har bara en stekzon. Bordet passar perfekt i de lite mindre köken.

### Highlights

- » Panna i riktigt gjutjärn » Tillverkad i Sverige av skickliga hantverkare » Hög kvalitet » Utbytbara underdelar
- » Snabba och säkra leveranser » Handkontroll med knappar endast för tippjustering för att undvika felaktig höjning/sänkning av stekbordet » Fem års garanti på fjädrar till locket » Hållbar, mekanisk upphängning av lock



Rostfri pelare



Elektrisk pelare



Fyra ben



VM-stativ

# VK-25T

Manuell tipp, fast höjd och rostfri pelare som standard.



Förstklassigt gjutgods

Ergonomisk handkontroll

Gedigen vev på axel med SKF-lager

Slitstark upphängning av lock

Högkvalitativa detaljer

## Tillval & alternativ

### 4B

#### Fyra ben

Ett stekbord på fyra ben med fast höjd (går att justera ca +20mm) står stabilt oavsett underlag och behöver inte monteras på plats. Det går därmed enkelt att flytta på vid behov.

### X

#### Kryssfot på pelare

Kryssfoten monteras på en rostfri pelare eller elektrisk pelare och gör då att pelaren inte behöver monteras fast i golvet.

### ELT

#### Elektrisk tippning

I stället för den klassiska veven så kan man på ett ergonomiskt sätt tippa stekbordet med hjälp av handkontroll. Till handkontrollen finns även en upphängningsanordning.

### EL HoS

#### Elektrisk höj- och sänk (rostfri pelare)

En rostfri pelare speciellt gjord för kunna höjas och sänkas. Detta görs med ett reglage som sitter på stekbordets framsida.

### ELT, EL HoS

#### Elektrisk tippning, elektrisk höj- och sänk (rostfri pelare)

Elektrisk tippning via handkontroll samt elektrisk höj- och sänkfunktion via reglage på stekbordets framsida.

### VM-STATIV

#### VM-stativ (elektrisk tippning, elektrisk höj- och sänk, hydraulisk)

Ett VM-bord står på ett stativ med fyra ben och är därmed lätt att ställa på alla underlag. Det är höj- och sänkbart via hydraulisk motor och har även elektrisk tippning via handkontroll.

### SP

#### Sidopanel

Med sidopanelen så flyttas alla reglage och kontroller till en ergonomiskt placerad kontrollpanel. Med detta behöver man aldrig stå framför stekbordet för att kontrollera det.

### IR

#### Ingjutningsram

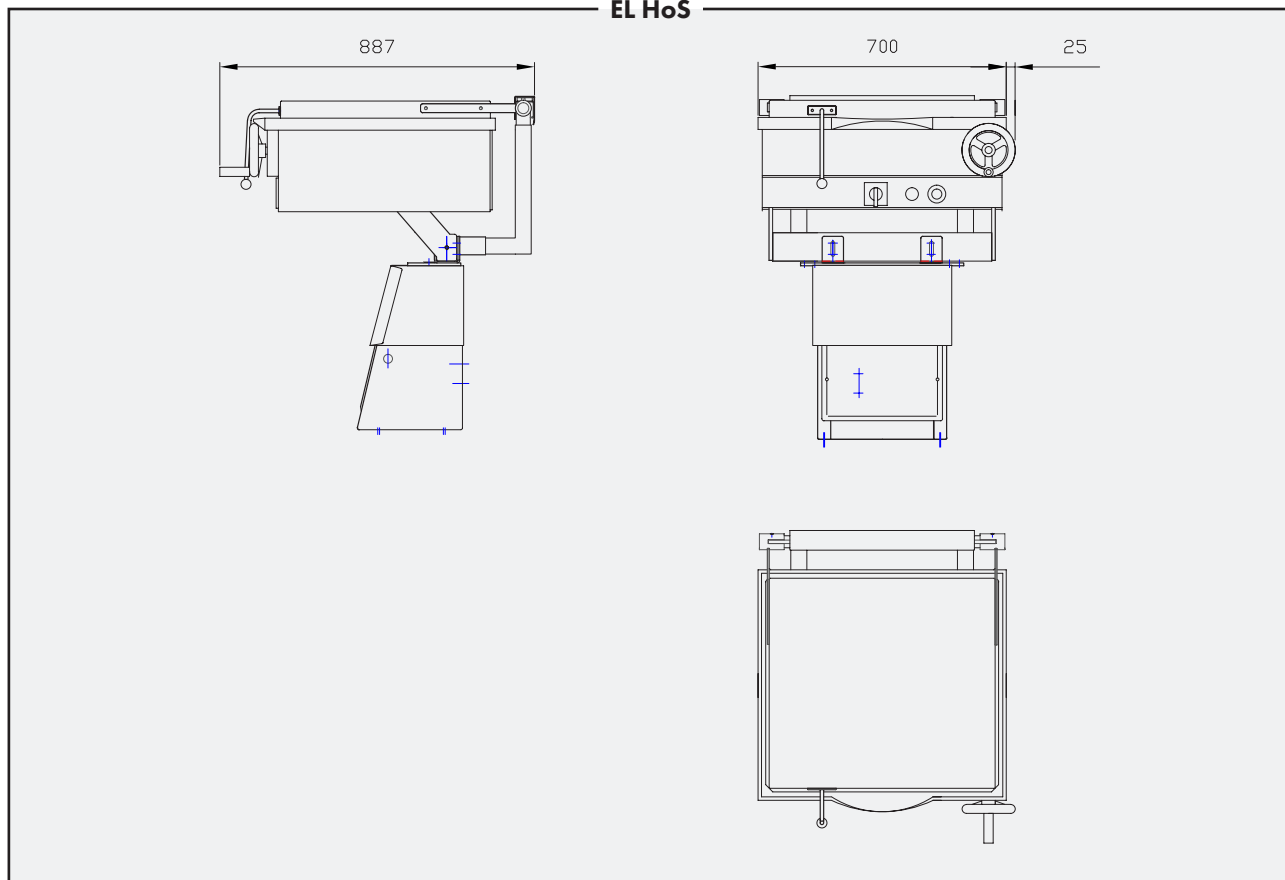
Ingjutningsramen används för de rostfria pelare som ska skruvas fast i golvet. Den är gjord helt i rostfritt och efter den är gjuten i golvet ser man endast toppen av ramen samt fyra bult.

# VK-25T

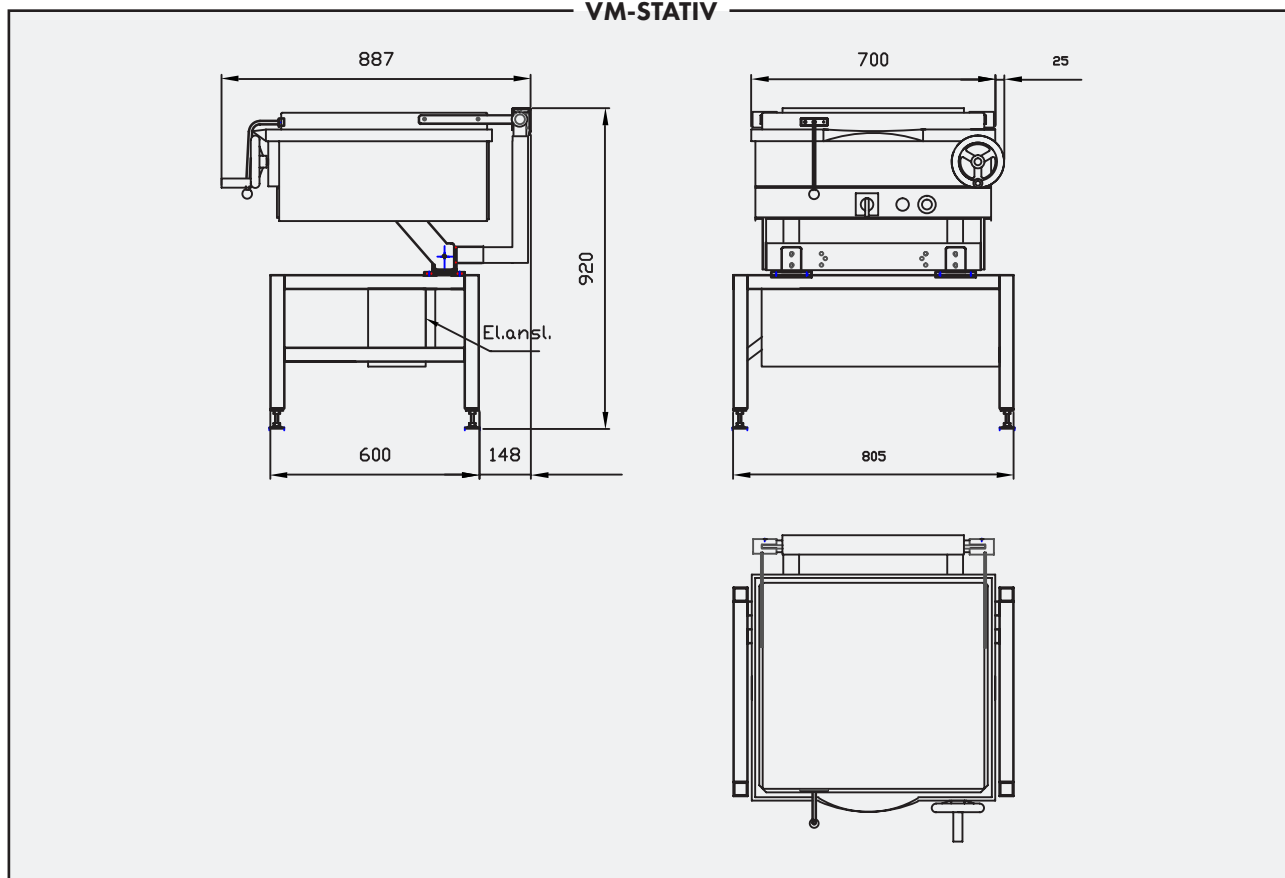
Manuell tipp, fast höjd och rostfri pelare som standard.



## EL HoS



## VM-STATIV

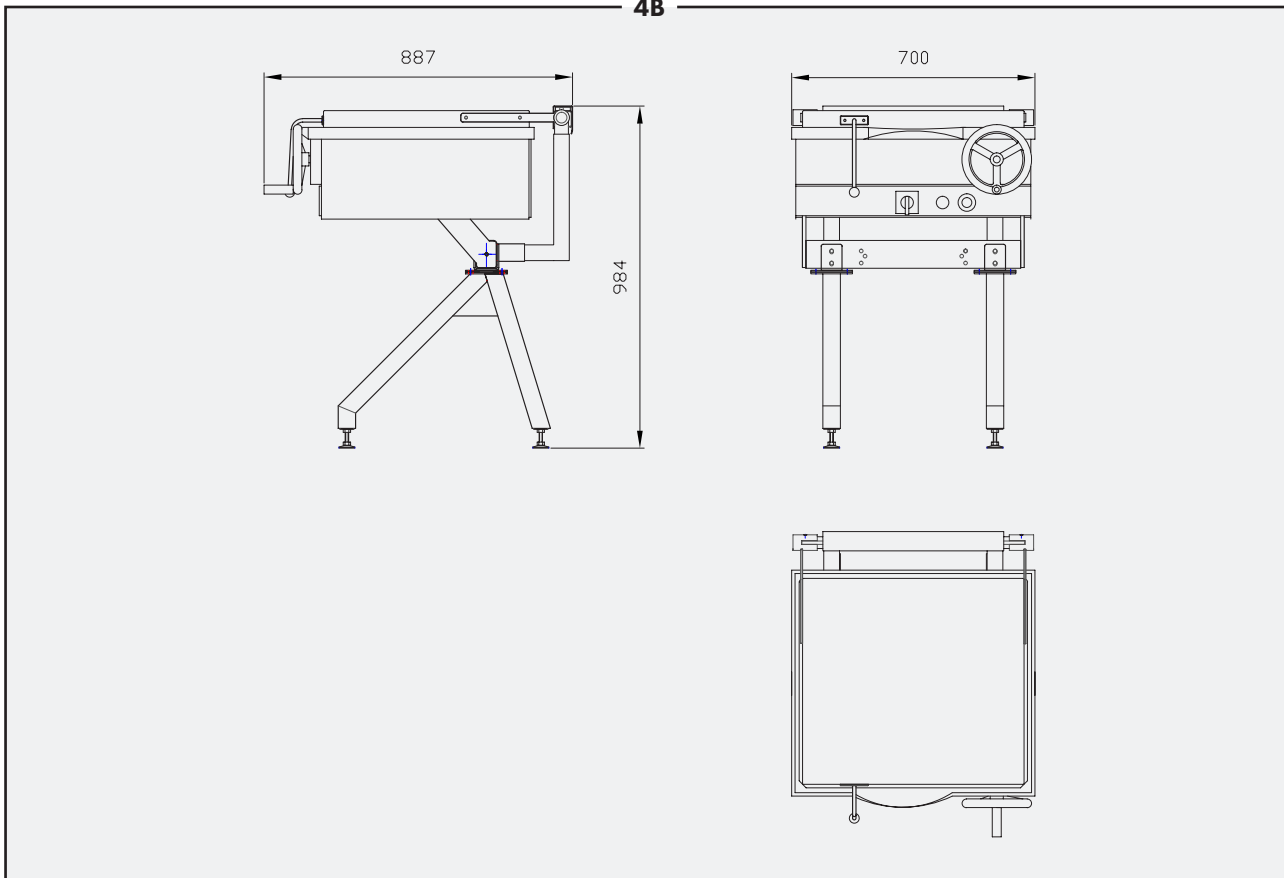


# VK-25T

Manuell tipp, fast höjd och rostfri pelare som standard.



## 4B



## RF (STANDARD)

