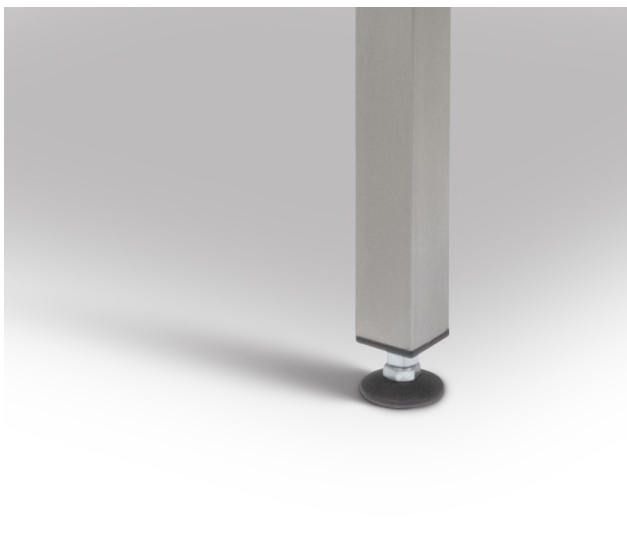




# Induktion 800-serien

Induktionsspis, glashäll.



Ställbara fötter



Steglösa strömbrytare

## Tillval & alternativ

### Fronthylla

Hylla i jämn nivå med spisens överdel. Lika bred som spisen.

### Överhylla

Hylla, förberedd med blandarfäste, som kan användas för avlastning.

### Gejderstativ

Monterat gejderstativ under spisen för avlastning av t.ex. kantiner/bleck.

### Sidohylla

Hylla i jämn nivå med spisens överdel. Lika djup som spisen.

### Stativ med blandarfäste

Monteras på högra, vänstra eller baksidan av spisen.

### Inklätt skåp

Skåp under spisen med tre ytterväggar i rostfri plåt samt dörrar (endast en dörr på VMI-802).

### Ledbar kran

Används till stativ med blandarfäste för bättre räckvidd över spisen.

### Blandare eller termostatblandare

För användning till stativ med blandarfäste.

### Hjulsats

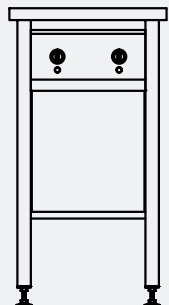
Istället för de justerbara fötterna monteras 125mm hjul på spisen för att enkelt kunna flytta den.

# Induktion 800-serien

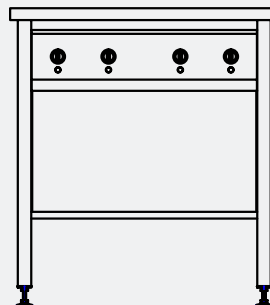
Induktionsspis, glashäll.



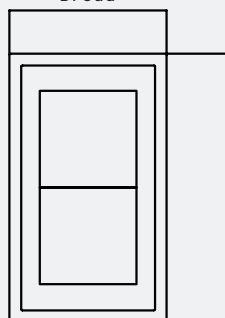
VMI-802 Pro



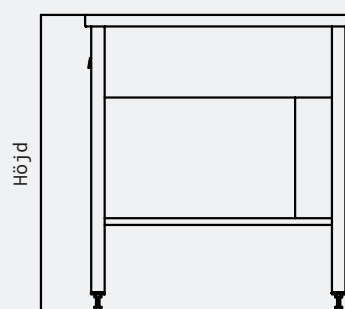
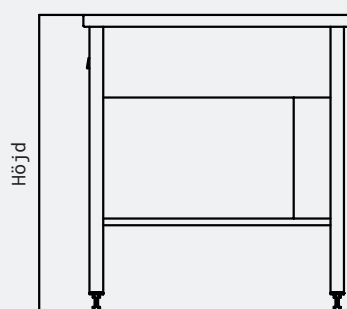
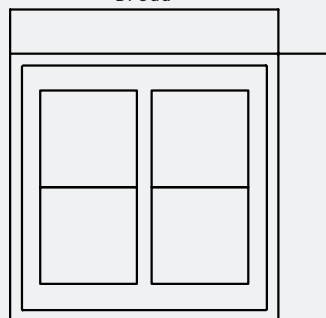
VMI-804 Pro



Bredd



Bredd



Benämning	Bredd	Djup	Höjd	Effekt	Säkring	Ström
VMI-802 Pro	400mm	800mm	875+30mm	7kW	16A	400V
VMI-804 Pro	800mm	800mm	875+30mm	14kW	25A	400V

